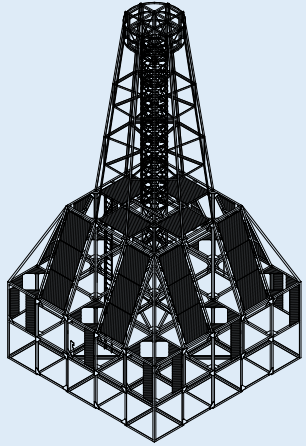
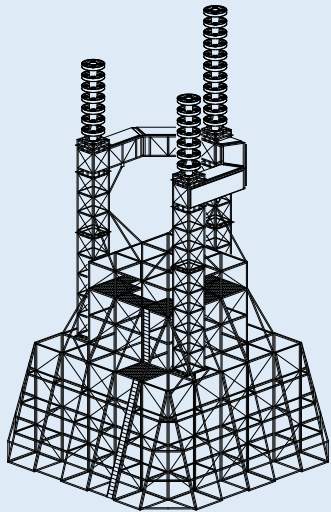


# 山形県

## 主な魚礁※一部抜粋

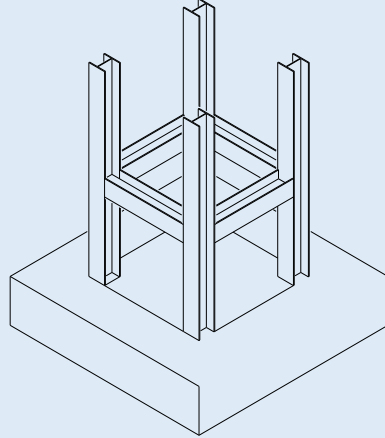


I-2SN

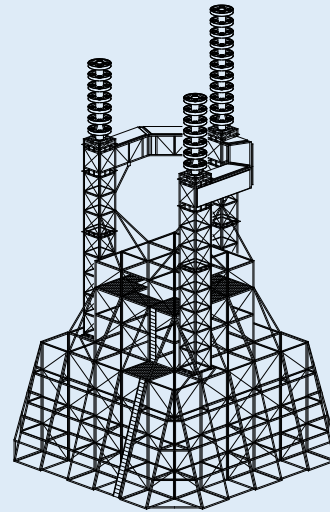


SP-35-3

## 主な増殖礁※一部抜粋



IW-NK



SP-35-3



魚礁… 16基  
増殖礁… 97基

※昭和60年～令和6年度末現在

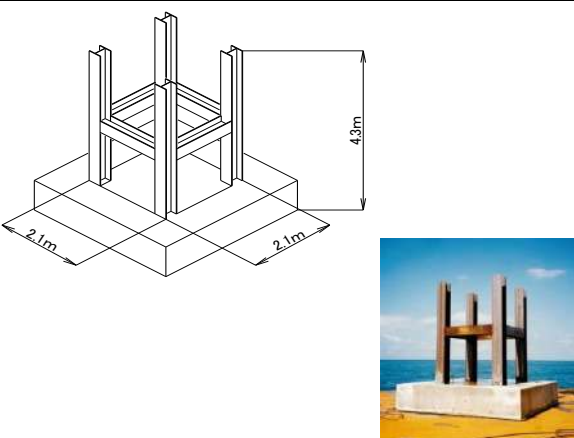
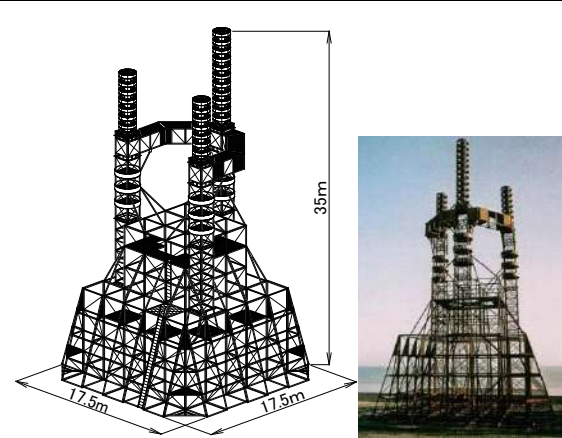
# 山形県納入実績

鳥瞰図押下で機種詳細へ

型式	I-2SN	魚礁	型式	SR-35-2	魚礁	型式	魚礁
							
寸法	10m × 10m × 20m		寸法	17.5m × 17.5m × 35m		寸法	
容積	923 空 <sup>m</sup>	重量 23.4 t	容積	3947 空 <sup>m</sup>	重量 64.8 t	容積	空 <sup>m</sup> 重量 t
型式	魚礁	型式	魚礁	型式	魚礁		
寸法		寸法		寸法			
容積	空 <sup>m</sup> 重量 t	容積	空 <sup>m</sup> 重量 t	容積	空 <sup>m</sup> 重量 t		

# 山形県納入実績

鳥瞰図押下で機種詳細へ

型式	IW-NK	増殖礁	型式	SP-35-2	増殖礁	型式	増殖礁
							
寸法	4.3m × 3.6m × 3.6m		寸法	17.5m × 17.5m × 35m		寸法	
容積	25.8 空 <sup>m</sup> 重量 26.1 t		容積	3954 空 <sup>m</sup> 重量 83.1 t		容積	空 <sup>m</sup> 重量 t
型式	増殖礁	型式	増殖礁	型式	増殖礁		
寸法		寸法		寸法			
容積	空 <sup>m</sup> 重量 t	容積	空 <sup>m</sup> 重量 t	容積	空 <sup>m</sup> 重量 t		